

Druckluft Sandstrahlpistole



schweres ABS - Gehäuse

- Strahlsandbehälter mit Kapazität für 600 cm³
- zur Verwendung mit Normkorund Körnung F46 bis F100
- Luftaufnahme 6,3mm (1/4")
- Luftverbrauch 3,3 Liter / Sekunde
- 5 mm Stahlspitze



www.swstahl.de

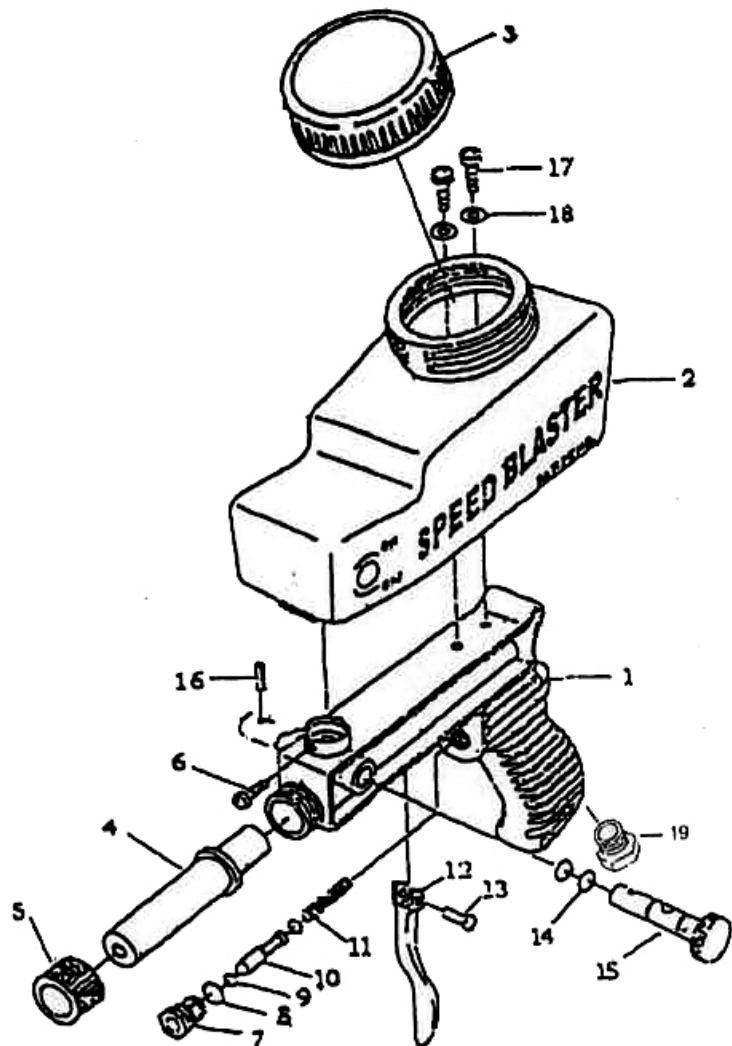
Achtung

Beim Einsatz des Gerätes, sollten immer die grundlegenden Vorsichtsmaßnahmen sicher gestellt sein, um die Gefahr von Personen- und Sachschäden zu reduzieren. Tragen Sie immer eine Schutzbrille und Schutzhandschuhe. Lesen Sie alle Anweisungen, bevor Sie dieses Produkt benutzen!

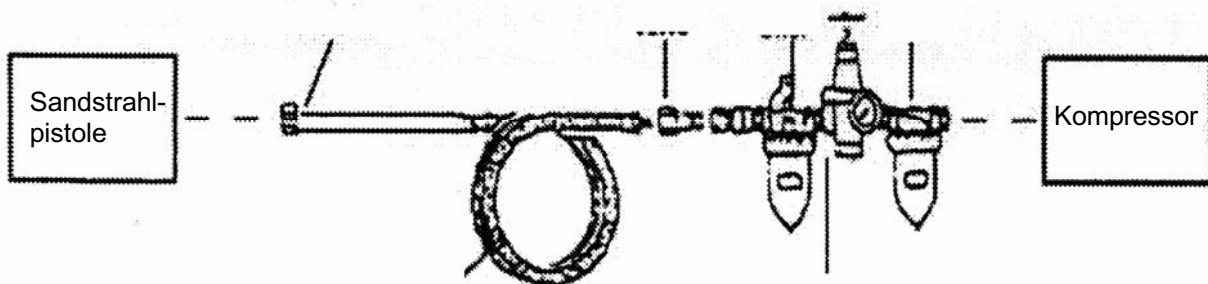
Wartung

1. Nach jedem Gebrauch den Arbeitsbereich gut säubern. Verschüttetes wie Glas-Strahlgut ist sehr rutschig und schafft eine gefährliche Arbeitsumgebung.
2. Einmal gebrauchtes Strahlgut nicht wieder verwenden, da es zu Staub zerfällt, was zu schlechter Sicht und zu geringeren Strahl-Leistung führt.
3. In regelmäßigen Abständen das Gerät, ohne Strahlgut, auf Dichtigkeit überprüfen.

Nr.	Beschreibung
1	Grundeinheit
2	Behälter
3	Verschlussdeckel
4	Düse
5	Überwurfmutter
6	Schraube
7	Luftventil
8	O-Ring
9	O-Ring
10	Ventilschaft
11	Feder
12	Schalter
13	Bolzen
14	O-Ring
15	Regulator
16	Haltestift
17	Schraube
18	Scheibe
19	Einlass (1/4" NPT)



Anschluss



Betrieb

Hinweis: Nehmen Sie sich Zeit für eine sorgfältige Auswahl eines Arbeitsbereichs. Achten Sie darauf, dass Ihr Arbeitsplatz in der Nähe des Kompressors und des Strahlgutes liegt.

Achtung!

Boden und Untergrund kann durch das Strahlgut beschädigt werden, halten Sie ausreichend Abstand. Seien Sie wachsam. Entfernen Sie Geräte oder andere Gegenstände aus dem Strahlbereich. Menschen und Tiere dürfen sich nicht im Strahlbereich aufhalten. Niemals die Pistole gegen Menschen oder Tiere richten. Strahlgut kann auch zu Verletzungen an Händen führen. Benutzen Sie Handschuhe die für das Sandstrahlen geeignet sind. Tragen Sie immer eine Schutzbrille und Atemschutzmaske beim Sandstrahlen.

1. Befüllen Sie den Behälter (# 2) mit Strahlgut, nicht mehr als 18 Unzen.
2. Verbinden Sie die Strahlpistole mit Druckluft (Luft einlass #19).
3. Stellen Sie den Druck auf Ihrem Kompressor auf 90 PSI. Nie mehr als 90 PSI
4. Drücken Sie den Auslöser (# 12) um mit dem Strahlen zu beginnen. Mit dem Regler (# 15) wird bestimmt, wie viel Strahlgut aus der Düse austritt (# 2), experimentieren Sie, um die richtige Einstellung zu finden.
5. Überprüfen Sie Ihren Arbeitsplatz, um ein Ausrutschen auf dem Strahlgut zu verhindern.
6. Wenn Sie fertig sind, entleeren Sie den Behälter und blasen Sie das restliche Strahlgut aus der Pistole.

Sicherheitshinweise und Vorsichtsmaßnahmen

1. Möglichst nicht alleine arbeiten. Wenn ein Unfall passiert, kann ein Assistent Hilfe holen.
2. Halten Sie Ihren Arbeitsbereich sauber. Unordnung im Arbeitsbereich erhöht die Unfallgefahr.
3. Gute Arbeitsbedingungen. Arbeiten Sie nicht im regen. Der Arbeitsplatz sollte gut beleuchtet.
4. Halten Sie Kinder fern. Kinder dürfen sich nie im Arbeitsbereich aufhalten. Lassen Sie Kinder nie mit Maschinen, Werkzeuge, Verlängerungskabel oder Luftschläuche hantieren.
5. Aufbewahrung unbenutzter Geräte. Wenn nicht in Gebrauch, muss das Gerät an einem trockenen und sicheren Ort gelagert werden, so verhindern Sie Korrosion und halten das Gerät außerhalb der Reichweite von Kindern.
6. Die richtige Kleidung tragen. Tragen Sie keine weite Kleidung oder Schmuck, die von bewegenden Teilen erfasst werden können. Schutzkleidung, elektrisch nicht leitenden Kleidung und rutschfeste Schuhe sind während der Arbeit empfohlen. Tragen ein Haarnetz, um langes Haar Erfassung von bewegenden Teilen zu verhindern.
7. Verwenden Sie Augen- und Gehörschutz und Handschuhe. Verwenden Sie eine Atemschutzmaske beim Sandstrahlen.
8. Überschätzen Sie sich nicht. Sichern Sie immer einen festen Stand um jederzeit das Gleichgewicht halten zu können. Greifen Sie nicht durch oder über elektrische Kabel oder Luftschläuche.
9. Pflegen Sie Ihre Werkzeuge sorgfältig. Überprüfen Sie Kabel und Schläuche in regelmäßigen Abständen. Bei Beschädigungen lassen sie diese von einem autorisierten Techniker repariert.
10. Verwenden Sie für eine Arbeit das richtige Werkzeug. Versuchen Sie nicht ein kleines Werkzeug oder Zubehör, die Arbeit eines größeren industriellen Werkzeugs zu tun. Nehmen Sie keine Änderungen am Werkzeug vor und benutzen Sie nur Zubehör dass für dieses Werkzeug geeignet ist.
11. Bleiben Sie wachsam. Beobachten Sie beim Arbeiten den Arbeitsbereich, gehen Sie mit Vernunft an die Arbeit. Betreiben Sie kein Werkzeug, wenn Sie müde sind.
12. Überprüfen Sie vor der Nutzung das Werkzeug auf Beschädigung, sollte ein Teil beschädigt sein, benutzen Sie das Werkzeug erst dann wieder, wenn alle Beschädigungen von einen autorisiertem Fachmann repariert worden sind. Verwenden Sie das Gerät nicht, wenn der Ein- und Ausschalten nicht richtig funktioniert.
13. Ersatzteile und Zubehör. Bei der Wartung, verwenden Sie nur identische Ersatzteil. Bei Verwendung anderer Teile erlischt die Garantie. Verwenden Sie nur Zubehör die für den Einsatz mit diesem Werkzeug gedacht ist.
14. Verwenden Sie diese Werkzeug nicht, wenn Sie unter dem Einfluss von Alkohol oder Drogen stehen. Lesen Sie Beipackzettel Ihrer Medikamente, um eine Urteils- oder Reflexbeeinträchtigung auszuschließen. Benutzen Sie das Gerät nicht, wenn es irgendeinen Zweifel an der Funktionstüchtigkeit dieses Werkzeugs gibt.

25070L

Air Sand Blasting Gun

heavy ABS – housing



- hopper with capacity of 600 cm³
- for use with normal corundum (grain F46-F100)
- air admission 6,3 mm (1/4")
- air consumption 3,3 l/sec
- 5 mm steel-point



www.swstahl.de

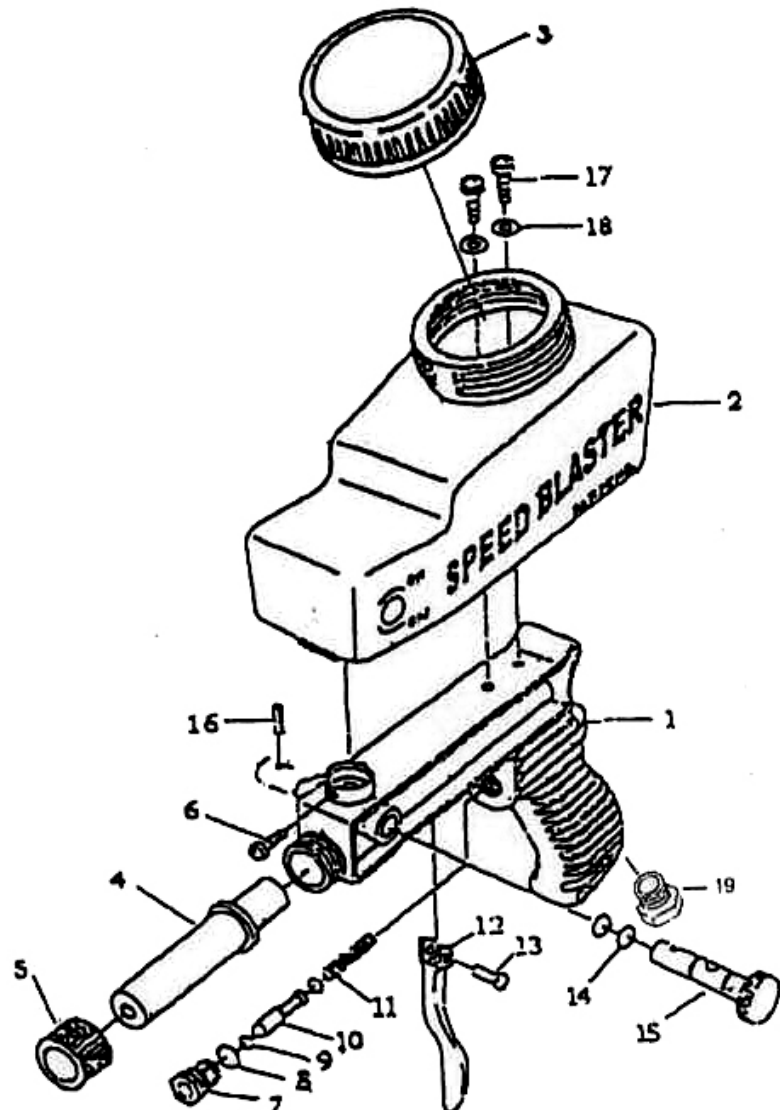
Attention:

When using tool, basic safety precautions should always be followed to reduce the risk of personal injury and damage to equipment. Always wear safety glasses and gloves. Read all instructions before using this product!

Maintenance

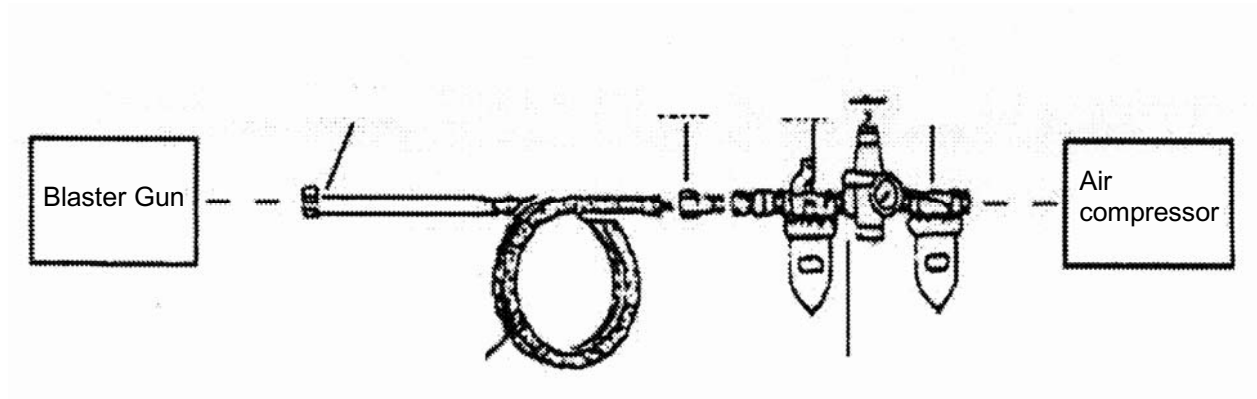
1. After each use, clean up any spills around the work area, as glass abrasive is very slippery and creates a dangerous work environment
2. Do not re-use abrasive; the abrasive breaks down into dust, resulting in poor working visibility and inferior performance.
3. Periodically, run air through the gun without abrasive to check for leaks, tighten nozzles and hardware if necessary.

Nr.	Beschreibung
1	Gun Body
2	Hopper
3	Lid
4	Nozzle
5	Ring Nut
6	Screw
7	Air Valve
8	O-Ring
9	O-Ring
10	Valve Stem
11	Spring
12	Trigger
13	Rivet
14	O-Ring
15	Regulator
16	Lock Pin
17	Screw
18	Washer
19	Air Inlet (1/4" NPT)



www.swstahl.de

Connect



Operation

Note: Take time to carefully select a work area. Make sure your workplace is close enough to the abrasive and the air compressor. The floor and background must have sufficient protection, or the abrasive will damage them. Be alert, equipment in the area is subject to damage from the Blaster Gun, Remove or cover equipment in the area.

Attention

All people and pets must stand clear of the blasting area. Never point gun at people or animals. Abrasive will cut right through your hands. Heavy sandblasting gloves are recommended. Always wear your ANSI approved impact safety glasses, and a dust mask or respirator when sandblasting.

1. Fill the Hopper (#2) with Abrasive material, Do not exceed 18 ounces.
2. Make air hose connection to Air Inlet (#19).
3. Set the pressure on your air compressor to 90 PSI. Never exceed 90 PSI
4. Gently squeeze the trigger (#12) to begin blasting, the regulator (#15) determines how much abrasive is released from the Hopper (#2), Experiment to find the proper setting.
5. Check your workplace often.
6. When finished, release the trigger, and turn off the air supply, then point the gun in a safe direction and fire it emptying the remaining abrasive and air.

Safety Warnings and Precautions

1. Avoid working alone. If an accident happens, an assistant can bring help.
2. Keep working area clean. Cluttered areas invite injuries
3. Observe work area conditions. Don't expose to rain. Keep work area well lighted.
4. Keep children away. Children must never be allowed in the work area. Do not let them handle machines, tools, extension cords or air hoses.
5. Store idle equipment. When not in use, tools must be stored in a dry location to inhibit rust. Always lock up tools and keep out of reach of children.
6. Dress properly. Do not wear loose clothes or jewellery as they can be caught in moving parts. Protective, electrically nonconductive clothes and non-skid footwear are recommended when working. Wear restrictive hair covering to contain long hair.
7. Use eye and ear protection. Always wear approved impact safety glasses and ear plugs. Use a dust mask or respiration when sandblasting.
8. Do not overreach. Keep proper footing and balance at all times. Do not reach over or across electrical cables or air hoses.
9. Maintain tools with care. Inspect tool cords and hoses periodically. If damaged, have them repaired by an authorized technician.
10. Use the right tool for the job. Do not attempted to force a small tool or attachment to do the work of a larger industrial tool. There certain applications for witch this tool was designed. Do not modify this tool and do not use this tool for a purpose for witch it was not intended.
11. Stay alert. Watch what you are doing, use common sense. Do not operate any tool when you are tired.
12. Check for damage parts. Before using any tool, any part that appears damaged should be carefully checked to determine that it will operate properly and perform its intended function. Check for alignment and binding of moving parts; any broken parts or mounting fixtures; and any other condition that may affect proper operation. Any part that is damaged should be properly repaired or replaced by a qualified technician. Do not use the tool if the trigger does not turn On and Off properly.
13. Replacement parts and accessories. When servicing, use only identical replacement part. Use of any other parts will void warranty. Only use accessories intended for use with this tool.
14. Do not use this toll if under the influence of alcohol and drugs. Read warning labels on prescriptions to determine if you judgement or reflexes are impaired while taking drugs. If there is any doubt, do not operate this tool.

Notizen
